

Cuadro No. 1
Áreas de formación, codificación y asignaturas del plan
Maestría en Desarrollo Rural y Cambio Climático.

Áreas de Formación	No.	Asignatura
Bases científicas sociales	1	Epistemología del Desarrollo
	2	Desarrollo rural
Desarrollo socio-ambiental	3	Cambio climático
	4	Políticas de desarrollo rural
Herramientas del desarrollo rural	5	Gestión del riesgo y cambio climático
	6	Manejo integral de cuencas y recursos naturales
	7	Planificación y ordenamiento territorial
	8	Gestión de proyectos de desarrollo rural
	9	Seminario: experiencias exitosas de desarrollo rural y cambio climático
Investigación	10	Metodología de la investigación
	11	Seminario de tesis I
	12	Seminario de tesis II
		Disertación de Tesis de Maestría

Total de créditos = **48**

Cuadro No. 2
Distribución Semestral de los Cursos
Pensum de Estudios de la Maestría en Desarrollo Rural y Cambio Climático.

No.	Asignatura	Semestre	Créditos
1	Epistemología del desarrollo	I	3
2	Desarrollo rural	I	3
3	Cambio climático	I	3
4	Metodología de la investigación	II	3
5	Políticas de desarrollo rural	II	4
6	Gestión del riesgo y cambio climático	II	3
7	Seminario de tesis I	III	4
8	Manejo integral de cuencas y recursos naturales	III	3
9	Planificación y ordenamiento territorial	III	4
10	Seminario de tesis II	IV	4
11	Gestión de proyectos de desarrollo rural	IV	4
12		IV	4

	Seminario: experiencias exitosas de desarrollo rural y cambio climático		
	Disertación Tesis (Elaboración, procesamiento, acompañamiento y presentación de tesis durante un periodo de tiempo de 8 a 12 meses).		6
Total créditos 48			

1. PENSUM DE ESTUDIOS

Cuadro No. 3

Pensum de Estudios de la Maestría en Desarrollo Rural y Cambio Climático.

No	Asignatura	Horas			Créditos
		Presencial	Investigación	Total	
1	Epistemología del desarrollo	32	32	64	3
2	Desarrollo rural	32	32	64	3
3	Cambio climático	32	32	64	3
4	Metodología de la investigación	32	32	64	3
5	Políticas de desarrollo rural	32	64	96	4
6	Gestión del riesgo y cambio climático	32	32	64	3

7	Seminario de tesis I	32	64	96	4
8	Manejo integral de cuencas y recursos naturales	32	32	64	3
9	Planificación y ordenamiento territorial	32	64	96	4
10	Seminario de tesis II	32	64	96	4
11	Gestión de proyectos de desarrollo rural	32	64	96	4
12	Seminario: Experiencias exitosas de desarrollo rural y cambio climático	32	64	96	4
	Disertación Tesis (Elaboración, procesamiento, acompañamiento y presentación de tesis durante un periodo de tiempo de 8 a 12 meses).		192	192	6
Total		384	768	1,152	48

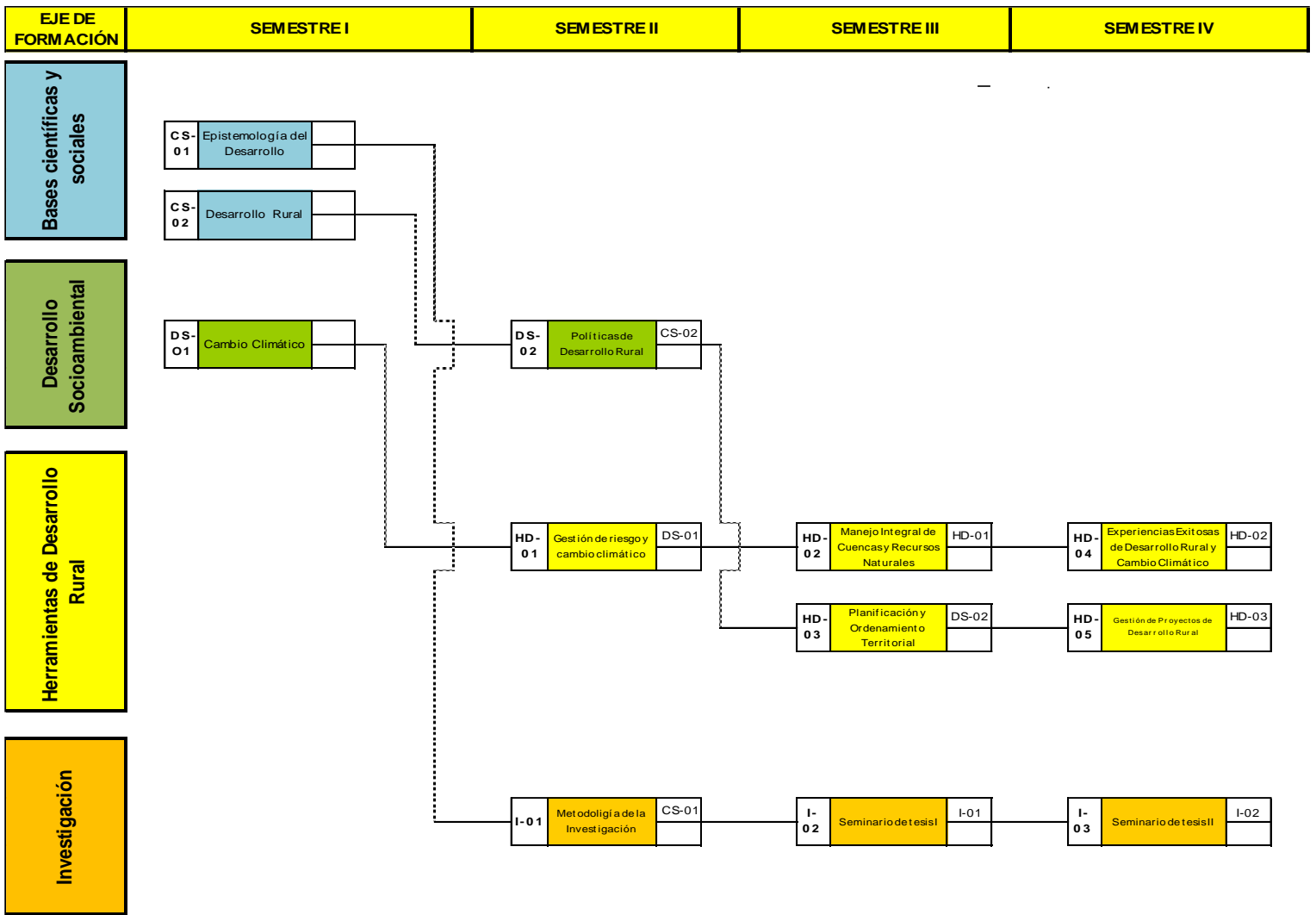
Cuadro 4.

Prerrequisitos de los cursos

Pensum de Estudios de la Maestría en Desarrollo Rural y Cambio Climático.

No.	Asignatura	Prerequisito
1	Epistemología del Desarrollo	Ninguno
2	Desarrollo rural	Ninguno

3	Cambio climático	Ninguno
4	Metodología de la investigación	Epistemología del desarrollo
5	Políticas de desarrollo rural	Desarrollo rural
6	Gestión del riesgo y cambio climático	Cambio climático
7	Seminario de tesis I	Metodología de la investigación
8	Manejo integral de cuencas y recursos naturales	Gestión del riesgo y cambio climático
9	Planificación y ordenamiento territorial	Políticas de desarrollo rural
10	Seminario de tesis II	Seminario de tesis I
11	Gestión de proyectos de desarrollo rural	Planificación y ordenamiento territorial
12	Seminario: Experiencias exitosas de desarrollo rural y cambio climático	Manejo integral de cuencas y recursos naturales



_____ Prerequisito
 - - - - - Relación en Ejes de Formación